

ZigZag



 Couleur inclus
dans le prix


TERMA
SINCE 1990



ZigZag 1310 x 500 ZX
couleur : RAL 5003

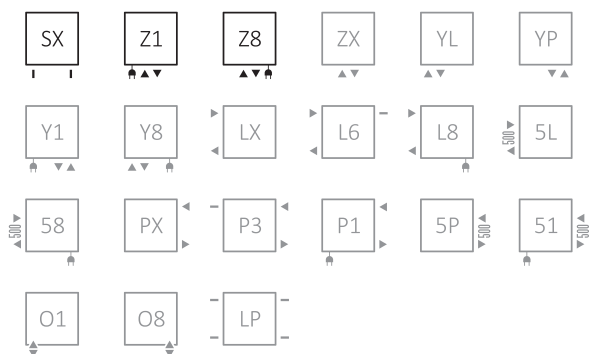
Vanne intégrée thermostatique, vanne angulaire, gauche, satin
Tête thermostatique SLIM, satin
Rosette de masquage intégrée, satin



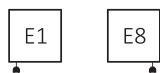
Couleur inclus dans le prix

Design : Jacek Ryń

Raccordements :



Version électrique :

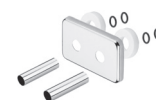


Recommandés :

Ensemble thermostatique pour les raccordements Z1 et Z8



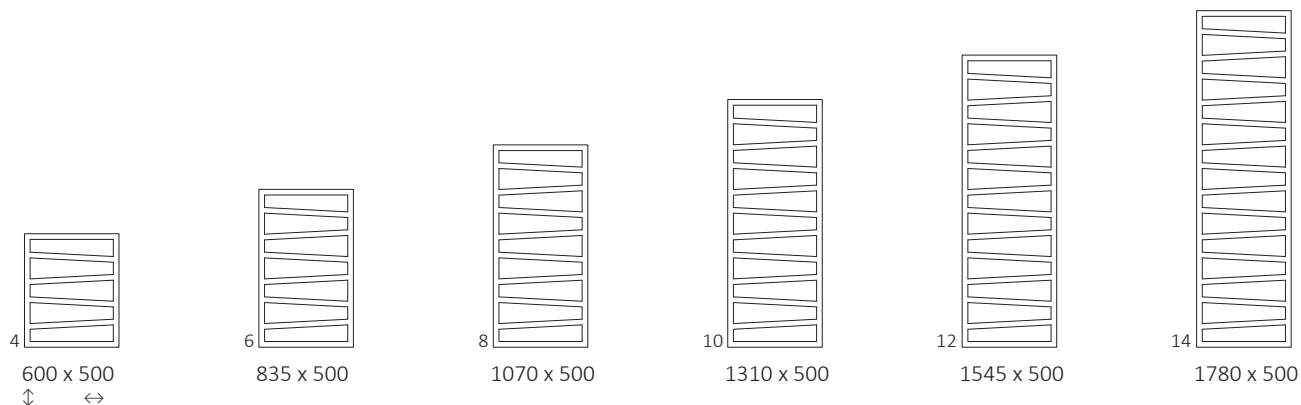
Rosette de masquage intégrée



Kit résistances SKT 2



Dimensions disponibles :





Données techniques :

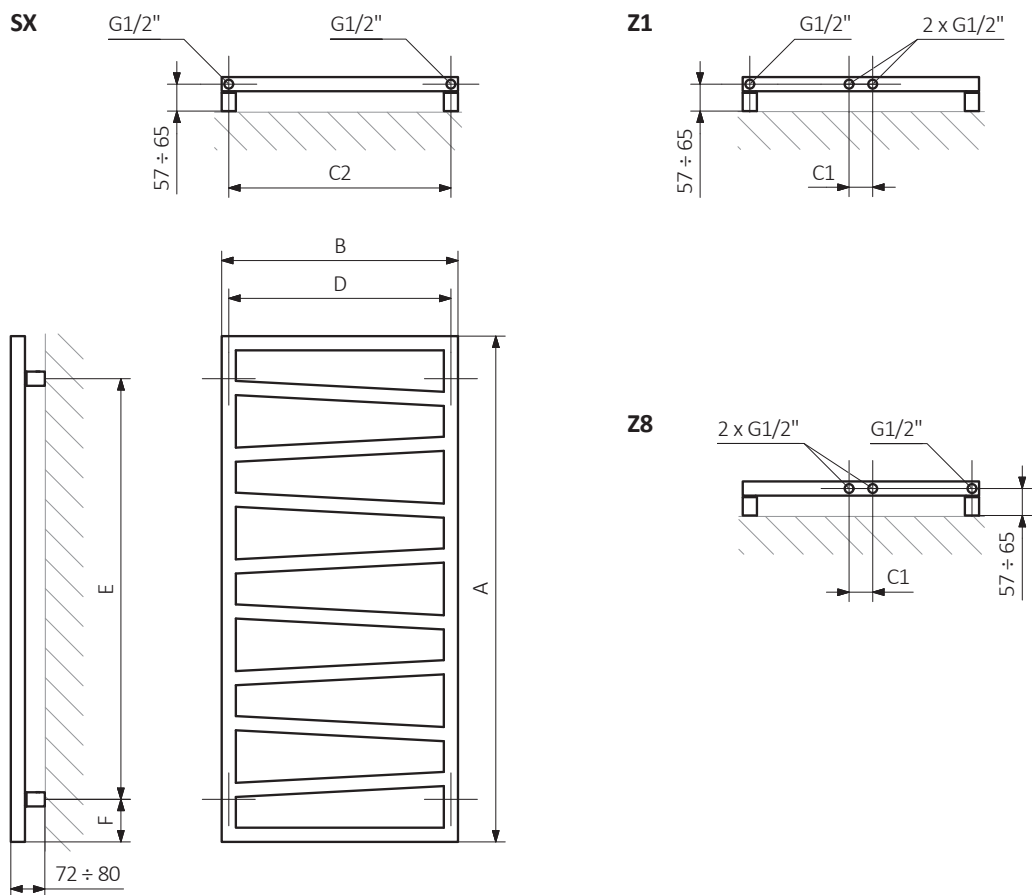
Pression du travail : 1000 kPa

Température maximale de travail : 95°C

A [mm]	B [mm]	C1 [mm]	C2 [mm]	75 [W]	65 [W]	20°C [W]	55 [W]	45 [W]	20°C [W]	D [mm]	E [mm]	F [mm]	[dm³]	[kg]	Code produit	Code de configuration p.5
Peinture epoxy																
600	500	50	470	248	134	300	470	420	90	2,16	5,07	WGZIG060050				
835	500	50	470	320	172	300	470	655	90	3,06	6,86	WGZIG083050				
1070	500	50	470	406	218	400	470	890	90	4,96	8,64	WGZIG107050				
1310	500	50	470	490	263	500	470	1130	90	5,46	10,44	WGZIG131050				
1545	500	50	470	581	311	600	470	1365	90	6,45	12,23	WGZIG154050				
1780	500	50	470	627	335	600	470	1600	90	7,44	14,01	WGZIG178050				
Revêtement galvanique																
600	500	50	470	174	174	100	470	420	90	2,77	4,90	WGZIG060050				
835	500	50	470	224	224	200	470	655	90	3,74	6,60	WGZIG083050				
1070	500	50	470	284	284	200	470	890	90	4,72	8,40	WGZIG107050				
1310	500	50	470	343	343	300	470	1130	90	5,70	10,10	WGZIG131050				
1545	500	50	470	407	407	400	470	1365	90	6,67	11,80	WGZIG154050				
1780	500	50	470	439	439	400	470	1600	90	7,65	13,50	WGZIG178050				

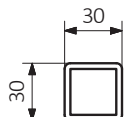


Couleur inclus dans le prix



A – hauteur B – largeur C1-C5 – écartement des raccordements D – écartement des consoles en horizontal E – écartement des consoles en vertical F – distance de l'axe de la console inférieure au bord inférieur du collecteur

Tube :





Couleur inclus
dans le prix

Des cartes techniques des produits contiennent des codes qui indiquent des informations de base sur des produits. Afin de préciser les caractéristiques du produit, des codes devraient être complétés par un code de configuration complète. Code de configuration doit suivre le code produit comme dans l'exemple ci dessous :

Construction du code de configuration du radiateur eau chaude et électrique :

WGALE054030

K916SX

CODE PRODUIT
(indiqué dans la grille à côté du produit)

CODE DE CONFIGURATION
(à remplir)

Configuration

K **916** **SX**

Code
d'emballage

Code de
couleur

Code de
raccordement

K - carton

Construction du code de configuration du radiateur électrique :

WLALE054030

K916E1DRYM

CODE PRODUIT
(indiqué dans la grille à côté du produit)

CODE DE CONFIGURATION
(à remplir)

Configuration

K **916** **E1** **SOA** **M**

Code
d'emballage

Code de
couleur

Code de
raccordement

Code du kit résistances

Type de heating element cable code

K - carton

Couche en poudre de zinc

C - Code de la couche en poudre de zinc est rempli dans le code atypique.

WLALE054030 K916SX **C** - Code atypique



Couleur inclus
dans le prix

Légende



Radiateur disponible en version hydraulique.



Radiateur disponible en version mixte. Possibilité d'installation du kit résistances.



Radiateur disponible en version électrique avec le kit résistances. Version électrique est remplie par le fabricant du fluide caloporteur et équipée du kit résistances électrique. Radiateur testé en usine.



Type de raccordement dédié au modèle choisi. L'icône indique le positionnement du raccordement hydraulique départ et retour ainsi que le positionnement de la cartouche thermostatique et du kit résistances à positionner.



Puissance suggérée du kit résistance pour la version électrique ou mixte.



Poids.



Volume.



Radiateur disponible en finition chromée.