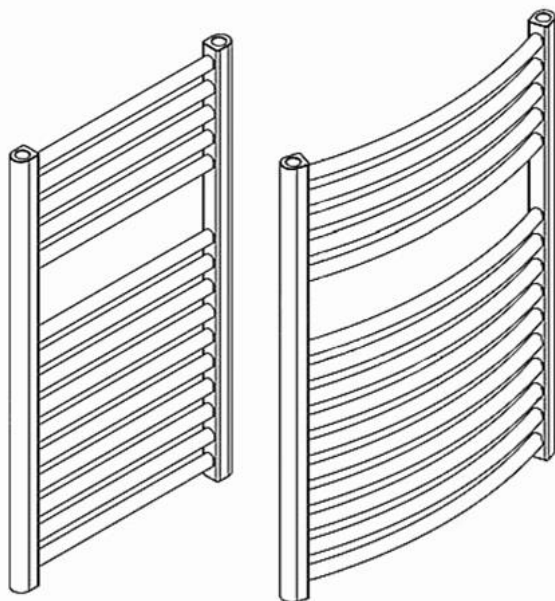




# Radiateur sèche- serviettes électrique

## MODE D'EMPLOI





## 01 - TABLE DES MATIÈRES

01 - TABLE DES MATIÈRES

02 - AVERTISSEMENTS

03 - INSTRUCTIONS DE MONTAGE

04 - PILOTAGE

05 - DÉPANNAGE

06 - NETTOYAGE, SOIN ET ENTRETIEN

07 - CONFORMITÉ / ÉLIMINATION

## 02 - AVERTISSEMENTS

**Veillez lire et comprendre entièrement ces instructions avant d'essayer d'assembler, d'utiliser ou d'installer le produit.**

Ce manuel contient des informations importantes sur le montage, le fonctionnement et l'entretien de ce radiateur sèche-serviettes. Les informations générales de sécurité sont présentées sur ces premières pages et peuvent également être trouvées tout au long du manuel. Conservez ce manuel pour référence future et pour former les nouveaux utilisateurs de ce produit. Ce manuel doit être lu conjointement avec l'étiquetage sur le produit. Les précautions de sécurité sont essentielles lorsqu'il s'agit d'appareils à commande mécanique ou électronique. Ces précautions sont nécessaires lors de l'utilisation, du stockage et de l'entretien de cet article. Si cet appareil est utilisé avec respect et prudence, le risque de blessures corporelles ou de dommages matériels sera réduit.

Après avoir retiré l'emballage, vérifiez que l'appareil n'est pas endommagé. Si vous soupçonnez un dommage, n'utilisez pas l'appareil et contactez un spécialiste. Le matériau d'emballage recyclable ne doit pas rester accessible aux jeunes enfants mais doit être éliminé de manière appropriée.

Cet appareil ne peut être utilisé que dans le but pour lequel il a été expressément conçu. Toute autre utilisation doit être considérée comme impropre et donc dangereuse. Le fournisseur n'est pas responsable de toute blessure personnelle et/ou dommage matériel résultant d'une utilisation inappropriée ou incorrecte.





Les réparations sur les appareils électriques ne peuvent être effectuées que par des spécialistes. Des réparations et des modifications mal effectuées sur les appareils peuvent avoir des conséquences dangereuses pour l'utilisateur, ce qui entraînera le rejet des demandes de garantie.

**ATTENTION** : Ce radiateur n'est pas équipé d'un dispositif de contrôle de la température ambiante. N'utilisez pas ce radiateur dans de petites pièces occupées par des personnes qui ne peuvent pas quitter la pièce elles-mêmes, à moins d'une surveillance constante.

**ATTENTION** : Certaines parties de ce produit peuvent devenir extrêmement chaudes et provoquer des brûlures. Une attention particulière doit être portée à la présence d'enfants et de personnes vulnérables.

Les précautions de base suivantes doivent toujours être suivies lors de la manipulation d'appareils électriques :

- Si le cordon d'alimentation est endommagé, il doit être remplacé par un technicien agréé ou d'autres professionnels pour éviter tout danger.
- Les enfants doivent être surveillés pour s'assurer qu'ils ne jouent pas avec l'appareil.
- Lisez TOUTES les instructions avant d'utiliser cet appareil.
- **ATTENTION** : Risque de choc électrique. NE PAS ouvrir ou tenter de réparer l'appareil vous-même.
- Une extrême prudence doit être exercée lorsqu'un radiateur est utilisé par ou à proximité d'enfants ou de personnes handicapées, ou lorsque le radiateur est laissé en service et sans surveillance.
- NE PAS faire fonctionner le radiateur avec un cordon endommagé ou après que le radiateur ait été défectueux, démonté ou endommagé de quelque manière que ce soit. Renvoyez le radiateur à un centre de service agréé pour un réglage électrique, mécanique ou une réparation.
- NE touchez PAS le panneau de commande ou la fiche avec les mains mouillées.
- Ne posez pas le câble sous les tapis. NE couvrez PAS le câble avec des couvertures, des joints ou des revêtements similaires. Acheminez le câble loin de la zone de circulation et là où il ne peut pas se casser ou se plier.
- Évitez d'utiliser une rallonge car la rallonge peut surchauffer et présenter un risque d'incendie. Cependant, si vous devez utiliser une rallonge, la moyenne du câble doit être de 1,5 mm<sup>2</sup>.
- Pour éviter tout risque d'incendie ou d'électrocution, connectez l'appareil directement à une prise de courant 220-240 V, 15 A.
- Pour éteindre le radiateur, tournez les commandes sur OFF puis débranchez le radiateur. Tirez fermement sur la fiche, NE tirez PAS sur la fiche en tirant sur le cordon.
- Débranchez toujours avant de déplacer ou de nettoyer l'appareil, ou lorsque le radiateur n'est pas utilisé.
- Utiliser uniquement pour un usage domestique prévu comme décrit dans ce manuel. Toute autre utilisation non recommandée par le fabricant peut entraîner un incendie, un choc électrique ou des blessures. L'utilisation d'accessoires non recommandés ou vendus par des revendeurs agréés peut entraîner des dangers.
- N'essayez PAS de réparer ou d'ajuster les fonctions électriques ou mécaniques de cet appareil. Sinon, votre garantie sera annulée. L'intérieur de l'appareil ne





contient aucune pièce réparable par l'utilisateur . Les travaux de maintenance ne peuvent être effectués que par du personnel qualifié .

- Connectez l'appareil uniquement à des prises correctement mises à la terre.
- Le radiateur ne doit pas être situé devant une prise. Montez le radiateur suffisamment loin d'une prise de courant pour que la chaleur ne puisse pas endommager le cordon.
- CONSERVEZ CES INSTRUCTIONS

### 03 - INSTRUCTIONS DE MONTAGE

**Pour des raisons de sécurité, le montage ne doit être effectué que par du personnel qualifié. Notez également que les images peuvent varier selon les modèles, mais le processus d'assemblage reste le même.**

Rien à modifier sur le radiateur. Il suffit de le fixer avec le panneau de commande orienté vers le bas . Les bouches d'aération incluses dans la livraison et le capuchon aveugle ne sont utilisés qu'à titre de remplacement.

Selon vos préférences, le côté connexion peut également être modifié. Pour changer le côté de raccordement, retournez le radiateur ( tige chauffante vers le haut).

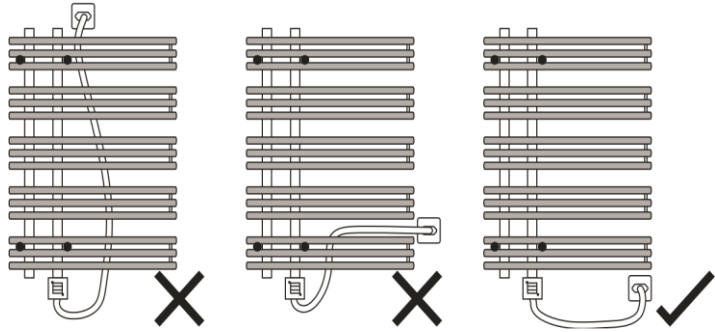
Dévissez maintenant l' élément chauffant avec une clé de 24 mm et le capuchon aveugle avec une clé à fourche de 22 mm (vous pouvez également utiliser une clé à tube).

Réinsérez maintenant l' élément chauffant retiré de l'autre côté et vissez-le fermement.

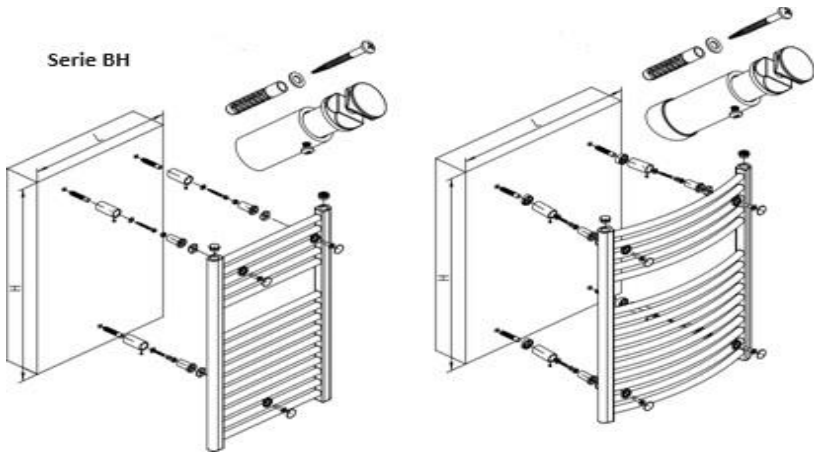
**Cet appareil ne peut être monté que verticalement !**

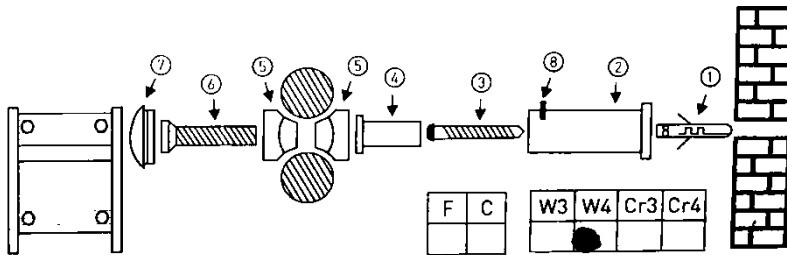
1. Des supports sont inclus pour le montage du radiateur sèche-serviettes. Fixez-le au mur à l'aide des vis fournies. Enfoncez ensuite le radiateur dans les supports muraux du mur.
2. Connectez le cordon d'alimentation à une prise domestique standard et uniquement comme indiqué.



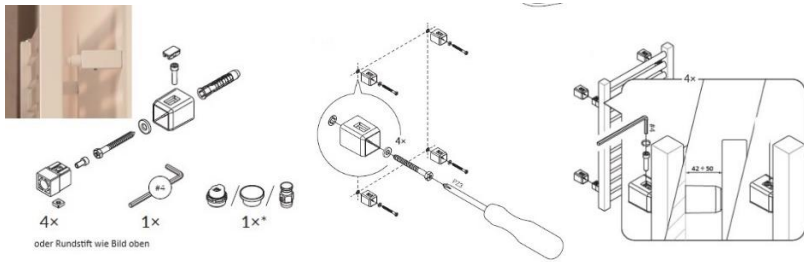


1. Mesurez le support sur le radiateur. Si le support sur le radiateur n'est pas précisé, il peut être monté à votre guise.
2. Avec un radiateur sèche-serviettes plat, vous pouvez déplacer les supports librement.
3. Si le radiateur est courbé, vous ne devez varier la hauteur que si nécessaire.
4. Assurez-vous que le trou n'est pas à moins de 16 cm de l'intérieur à assembler
5. Avant de le visser au mur, assurez-vous que **tout l'air s'est accumulé dans la partie supérieure du radiateur** .





## Marlin/ ZigZag



## 04 – MONTAGE COMMANDE KTX/Vert (radiateur sèche-serviettes électrique)

**Le radiateur est déjà complètement rempli et l'élément chauffant est installé !**

**Montage du panneau de commande :**



Le panneau de commande ne peut être fixé que dans une seule position à l'aide d'une languette et d'une rainure. (Voir figure 8)

REMARQUE : Il peut arriver que l'affichage du panneau de commande ne pointe pas **initialement** vers l'avant.

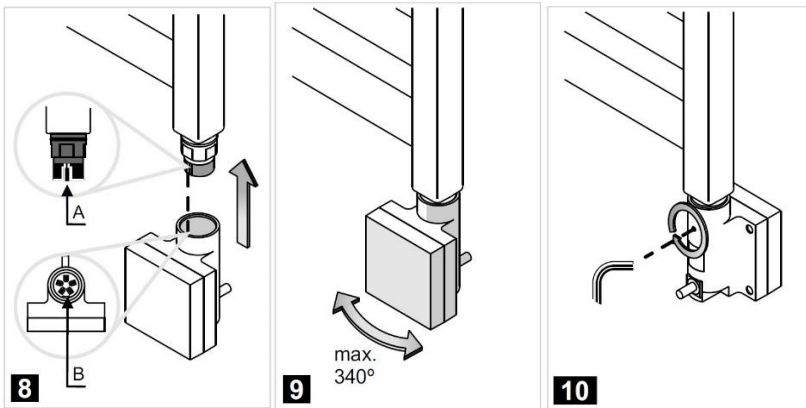
Une fois cette position trouvée, il ne vous reste plus qu'à pousser le panneau de commande vers le haut.

**ATTENTION : IL NE DOIT PLUS Y AVOIR D'ESPACE ENTRE LE PANNEAU DE COMMANDE ET LE RADIATEUR !!!**

REMARQUE : La dernière pièce peut parfois être très difficile à soulever en raison de la classe de protection élevée contre les éclaboussures.

Vous pouvez maintenant faire pivoter l'affichage vers l'avant si nécessaire. (Voir figure 9)

**Assurez-vous de serrer la petite vis à l'arrière. La clé se trouve dans l'emballage du panneau de commande** (voir Fig. 10)





## **Cartouche chauffante « ES » Sim/ Ecorado (cartouche chauffante marche/arrêt)**

Une fois le radiateur fixé au mur, il est immédiatement prêt à l'emploi. La limitation de température intégrée dans le radiateur (65 °C) protège contre une élévation excessive de la température. La cartouche chauffante peut être contrôlée de l'extérieur.

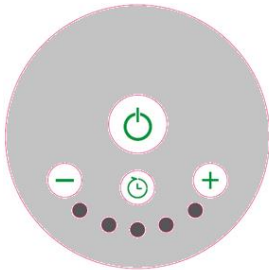
La construction de la cartouche chauffante, ainsi que divers aspects physiques

Les propriétés du fluide chauffant peuvent être à la fois inégales


Répartition de la température dans le radiateur, ainsi que cela fait en sorte que les tubes inférieurs du radiateur restent froids. Tel que L'état est tout à fait normal et n'est pas considéré comme le résultat d'un défaut.

Comprendre le fonctionnement de la cartouche chauffante.

## **LIGNE ANA SUN UP&DOWN**



L'élément chauffant chauffe le sèche-serviettes.

Le bouton  permet d'allumer et d'éteindre l'appareil. Le bouton "-" et "+" sont utilisés pour régler la température.

Les LED indiquent la température ambiante. LED 2-3, 14-21°C. LED 4-5, 21-28°C.

Après la sélection, la LED de la température ambiante actuelle est toujours affichée.

ATTENTION, si la puissance calorifique du radiateur est trop faible pour la taille de votre pièce, la température ambiante peut ne pas atteindre 21-28°C.

est accompli.

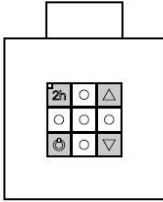






L'heure peut être réglée de 1 à 5 heures à l'aide du bouton « *Horloge* » .  
Passé ce délai, le radiateur s'éteint tout seul.  
Idéal pour sécher les serviettes

## **KTX2 (les instructions exactes se trouvent dans l'emballage du panneau de commande)**



La cartouche chauffante électrique chauffe le radiateur dans lequel elle est installée et contrôle précisément sa température. L'appareil dispose d'un contrôle de température à 5 niveaux dans la plage de 30 à 60° C. La température peut être déterminée à l'aide des boutons « fléchés » (les diodes s'allument sur une échelle de 1 à 5, le bouton « Marche/Arrêt » est utilisé à cet effet pour allumer ou éteindre la cartouche chauffante (si TIMER était auparavant actif, il s'éteindra automatiquement).

La conception de la cartouche chauffante, ainsi que les propriétés physiques du fluide caloporteur, font que les tubes du radiateur les plus bas (principalement les deux plus bas) ont une température plus basse que le reste du radiateur.

C'est tout à fait normal.

Allumer l'appareil pendant un certain temps ne signifie pas que l'énergie maximale est utilisée. Dans la première et courte période, la cartouche chauffante fonctionne avec l'énergie nominale pour chauffer le radiateur à la température programmée. La cartouche chauffante est ensuite allumée et éteinte en fonction de l'heure. Seule l'énergie dont le radiateur a besoin dans des circonstances extérieures pour maintenir la température souhaitée est utilisée.

## **MINUTEUR**

La fonction TIMER est activée par le bouton « 2h » (la diode jaune s'allume).

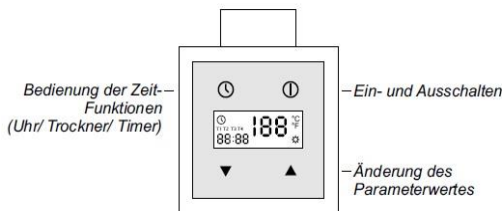
1. **ÉTEIGNEZ** la cartouche chauffante à l'aide du TIMER :  
Pendant que la cartouche chauffante fonctionne, appuyez sur le bouton « 2h », la cartouche chauffante s'éteint automatiquement au bout de 2 heures.
2. **ALLUMEZ** la cartouche chauffante à l'aide du TIMER :





Éteignez la cartouche chauffante à l'aide du bouton . Appuyez ensuite sur le bouton « 2h ». La cartouche chauffante s'allumera automatiquement après 2 heures, fonctionnant à la même température initialement programmée. Si vous souhaitez une température différente après l'activation de la minuterie , celle-ci doit être réglée avant d'éteindre la cartouche chauffante.

### **KTX3 (les instructions exactes se trouvent dans l'emballage du panneau de commande)**



### **MODE MANUEL**

La cartouche chauffante électrique chauffe le radiateur dans lequel elle est installée

et contrôle précisément sa température.

Les boutons « +/- » contrôlent la température. L'actuel est affiché sur l'écran LCD

La température est affichée, qui est mesurée à l'intérieur du radiateur.

Une fois les paramètres modifiés, l'affichage se fige pendant quelques instants.

secondes et la température nouvellement sélectionnée s'affiche. La température actuelle du radiateur revient alors à l'écran. Si la température réglée dépasse la température actuelle, l'indicateur de chauffage s'allume. En appuyant sur l'une des touches fléchées pendant que la cartouche chauffante fonctionne, vous pouvez vérifier quelle température a été réglée.

Allumer l'appareil pendant un certain temps ne signifie pas que l'énergie maximale est utilisée.

Dans la première et courte période, la cartouche chauffante fonctionne avec l'énergie nominale pour chauffer le radiateur à la température programmée. La cartouche chauffante est ensuite allumée et éteinte en fonction de l'heure.

Seule l'énergie dont le radiateur a besoin dans des circonstances extérieures pour maintenir la température souhaitée est utilisée.

### **ANTIGEL (antigel)**

Lorsque l'élément chauffant est éteint et que la température ambiante est la





le seuil de température d'environ 6°C est atteint, l'élément chauffant s'allume automatiquement.

afin que le fluide caloporteur à l'intérieur du radiateur ne gèle pas. L'allumage La fonction ANTIGEL signale le code AF.

### **FONCTION SÈCHE**

Cette fonction vous permet d'allumer l'appareil pendant un certain temps ( par exemple pour sécher les serviettes de bain). **Une fois ce temps écoulé, la cartouche chauffante revient à son état de fonctionnement d'origine avant l'activation de la fonction de séchage.**

### **Minuterie quotidienne KTX-3**

Vous pouvez régler deux horaires de chauffe, c'est-à-dire diviser la journée en 4 périodes.

Deux avec chauffage et deux sans chauffage.

D'abord, c'est ceci

Réglez **l'heure de début (T1) et l'heure de fin (T2) de la 1ère période de chauffage**. Puis ils les ont mis

**Heure de début (T3) et heure de fin (T4) de la 2ème période de chauffage**.



### **Description (exemple de réglages d'heure)**

- Appuyez sur l'horloge pendant 10 secondes !

(Effectuez également cette procédure si vous souhaitez réinitialiser la période de chauffage !

- Départ T1 à 05h00 « appuyez sur l'horloge »
- T2 fin 9h00 « appuyez sur l'horloge »

puis chauffe de 5h00 à 9h00

- Début du T3 à 17h00 « appuyez sur l'horloge »
- T4 fin 21h00 « appuyez sur l'horloge »

puis chauffez de 17h00 à 21h00.

Maintenant, allons-y !

Nous fixons les températures des périodes de chauffage T1-T4 :

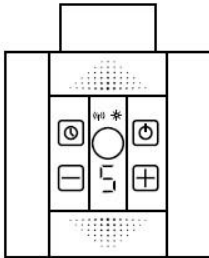
- Régler la température souhaitée T1 (touches fléchées) « appuyer sur l'horloge »
- T2 "off" (touches fléchées) "appuyer sur l'horloge"



- Réglez la température souhaitée T3 (touches fléchées)  
« appuyez sur l'horloge »
- Appuyez sur T4 "off" (touches fléchées) "sur l'horloge

La construction de la cartouche chauffante ainsi que les propriétés physiques du fluide caloporteur, mènent aux tuyaux de radiateur les plus bas (principalement le deux du bas), ont une température plus basse que le reste du Radiateur - C'est tout à fait normal.

**KTX4 / Vert (les instructions exactes se trouvent dans l'emballage du panneau de commande)**



La cartouche chauffante électrique chauffe le radiateur dans lequel elle est installée et contrôle précisément sa température. Boutons '+/-', régulent la température.

Le symbole signifie chauffer le radiateur.

La mise en marche de l'appareil pendant un certain temps ne signifie pas que le

l'énergie maximale est consommée. Dans la première et courte période, cela fonctionne

Cartouche chauffante à énergie nominale autour du radiateur pour programmation

température pour chauffer. La cartouche chauffante est ensuite allumée et éteinte en fonction du temps

à nouveau éteint. Seule l'énergie utilisée est consommée

Radiateurs dans les circonstances extérieures nécessaires pour maintenir la température souhaitée

(voir chapitre *Compteur de temps de chauffe*).

La construction de la cartouche chauffante ainsi que les propriétés physiques du

fluide caloporteur, mènent aux tuyaux de radiateur les plus bas (principalement le





deux du bas), ont une température plus basse que le reste du Radiateur - C'est tout à fait normal.

La commande KTX-4, montée sur l'élément chauffant SPLIT, fournit la configuration indispensable de la cartouche chauffante et vous permet de tous

Bénéficier des fonctions de la cartouche chauffante (voir chapitre *Commande locale* ).

De plus, l'appareil fonctionne avec la télécommande IR qui se trouve sur le Radiateur. Peut être fixé au mur (par exemple type DT-IR1). Le dispositif de contrôle IR

permet de bénéficier des fonctions étendues de la cartouche chauffante (voir chapitre *Commande à distance* ).

## **FONCTIONNEMENT LOCAL (SANS ÉMETTEUR IR)**

### **Fonction de chauffage**

Le fonctionnement local dispose de 5 niveaux de température, qui peuvent être réglés à l'aide des boutons +/-.

peut être modifié arbitrairement. Les réglages suivants sont possibles : 0 (Chauffage

non) et 1 ...5 correspondent à la température du radiateur entre 30 et 60°C.

Le symbole « Soleil » indique que la cartouche chauffante est en fonctionnement ( s'allume lorsque la cartouche chauffante chauffe).

### **Fonction séchage ( minuterie )**

Le bouton permet d'activer la fonction et de régler l'heure laquelle la cartouche chauffante est automatiquement éteinte.

1. Activation de la fonction de séchage :

– appuyez brièvement sur la touche ( *timer* ) – 1H (1 heure) apparaît sur l'écran

– une nouvelle pression sur le bouton prolonge le temps de travail de la minuterie (de 2 à 4 Heures)

2. Arrêt de la fonction de séchage :

– pour désactiver la fonction, utiliser le bouton pour régler le temps de travail à 0H (zéro)

ou éteignez et rallumez la cartouche chauffante

Pendant le mode minuterie , les paramètres suivants peuvent être modifiés à volonté :





## 06 - NETTOYAGE, SOIN ET ENTRETIEN

Danger! Les conditions générales de sécurité doivent être respectées lors de la maintenance et de l'entretien. Pour garantir un fonctionnement sans problème du radiateur, l'appareil doit être nettoyé régulièrement .

La procédure suivante est recommandée :

1. Débranchez le cordon d'alimentation et laissez l'appareil refroidir complètement.
2. Pour garder le radiateur propre, le boîtier extérieur peut être nettoyé avec un chiffon doux et humide. Après le nettoyage, séchez l'appareil avec un chiffon doux.
3. N'utilisez PAS d'alcool, d'essence, de poudre abrasive, de cirage pour meubles, de liquides de nettoyage et de vaisselle , et en aucun cas de produits de nettoyage contenant du chlore ou de brosses rugueuses pour nettoyer le radiateur. Cela pourrait endommager ou détériorer la surface du radiateur.
4. Avant utilisation, attendez que l'appareil soit complètement sec.

### **STOCKAGE**

Si le radiateur n'est pas utilisé pendant une longue période, rangez-le dans un endroit frais et sec lorsqu'il n'est pas utilisé. Pour éviter l'accumulation de poussière et de saleté, utilisez l'emballage d'origine lors du reconditionnement de l'appareil.





## 07 - CONFORMITÉ / ÉLIMINATION

### **garantie**

Les appareils sont soigneusement vérifiés avant la livraison. S'il y a un défaut sur votre appareil, veuillez contacter votre vendeur en toute confiance. Veuillez apporter une preuve d'achat avec vous car celle-ci doit être présentée pour tout service de garantie. Veuillez conserver le matériel d'emballage de l'appareil.

### **élimination**

Le radiateur doit être éliminé de manière professionnelle dans les endroits désignés.

### **modifications techniques**

Sous réserve de modifications technologiques et de conception.

### **Déclaration de conformité CE**

L'appareil est conforme aux normes suivantes

**LVD** EN 60335-1:2012 + Tout AC:2014 + A11:2014 + A13:2017 + A1:2019 + A2:2019 + A14:2019 EN 60335-2-30:2009 + Cor.:2010 + A11:2012 + A1 :2020  
EN 62233:2008

LVD 014/35/UE

CEM 2014/30/UE

RoHS 2015/863/UE

DEEE 587839





## INSTRUCTIONS D'ÉLIMINATION POUR LA PARTIE ÉLECTRIQUE DU PRODUIT

Conformément à l'article 26 du décret législatif du 14 mars 2014 portant application de la directive 2012/19/CE et au décret du 31 mars 2015 mettant en œuvre la directive 2015/863/UE visant à réduire l'utilisation de substances dangereuses dans les équipements électriques et électroniques et à traitement des déchets .

Le symbole de la poubelle barrée sur l'appareil ou sur l'emballage indique qu'à la fin de sa durée de vie, l'appareil doit être éliminé séparément des autres déchets dans des points de collecte appropriés. L'ancien appareil électronique ou électrique peut également être trié et retourné au revendeur lors de l'achat d'un nouvel appareil comparable. La collecte appropriée des vieux appareils pour un recyclage respectueux de l'environnement réduit la charge sur l'environnement et les personnes et favorise la réutilisation et/ou le recyclage de matériaux précieux.

### 08 – REMARQUES



ECO RADIATEUR

Laurence MARTIN

lmartin-sdv@hotmail.fr

[eco-radiateurs.com](http://eco-radiateurs.com)

Téléphone : 0674528179

Adresse : 78 Impasse des Sorbiers, 83136 FORCALQUEIRET

